



Für die schnelle Vereinzelung

Bei der Zutrittskontrolle, bei der Lenkung von Besuchern und beim Übergang in gesicherte Bereiche – die Flügel-sperre MPR ist die ideale Lösung für die schnelle Vereinzelung mit mittlerem bis geringem Sicherheitsanspruch. Die Variante mit größerer Durchgangsbreite macht die MPR auch für Rollstuhlfahrer, Kinderwagen und Materialtransport nutzbar. Verschiedene Module ermöglichen eine optimale Anpassung an die räumlichen Gegebenheiten, die Benutzerzahlen und viele weitere Anforderungen.

Der Durchgang erfolgt berührungslos. Lichtschranken erkennen den Benutzer und öffnen die Flügel, bevor er mit ihnen in Kontakt

kommt. Nach dem Verlassen schließt die Sperre automatisch. Flügelelemente aus einer PU-umschäumten Aluminiumkonstruktion und die feinfühligere Aufschlagserkennung sorgen für maximale Personensicherheit. Zudem tragen die Lichtschranken zur Sicherung der Abläufe bei: Sie registrieren das Nachlaufen von Personen, den Durchgang in die falsche Richtung oder die fehlende Autorisierung und lösen Alarm aus.

Die Flügel-sperren lassen sich bidirektional einsetzen und mit allen gängigen Zutrittskontrollsystemen ansteuern. Die Sperrelemente sind wahlweise aus PU-Schaum oder aus Acryl gefertigt.



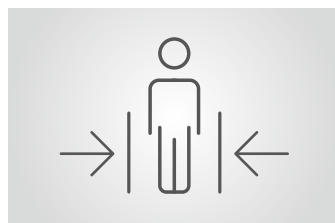
Schnelle Vereinzelung

Durch die kurzen Öffnungszeiten von 0,3 Sekunden eignet sich die Flügel-sperre MPR für die schnelle Vereinzelung von Personen in Bereichen mit niedrigen bis mittleren Sicherheitsanforderungen.



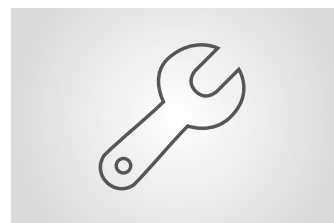
Innovative Antriebstechnik

Die MHTM™-Antriebseinheit arbeitet wartungsfrei, energieeffizient und leise. Die feinfühligere Aufschlagserkennung sorgt für maximale Personensicherheit.



Sichere Abläufe

Lichtschranken im Durchgang erkennen zuverlässig Personen und Gegenstände. Sie ermöglichen einen berührungslosen Durchgang und geben Alarm bei unzulässiger Benutzung.



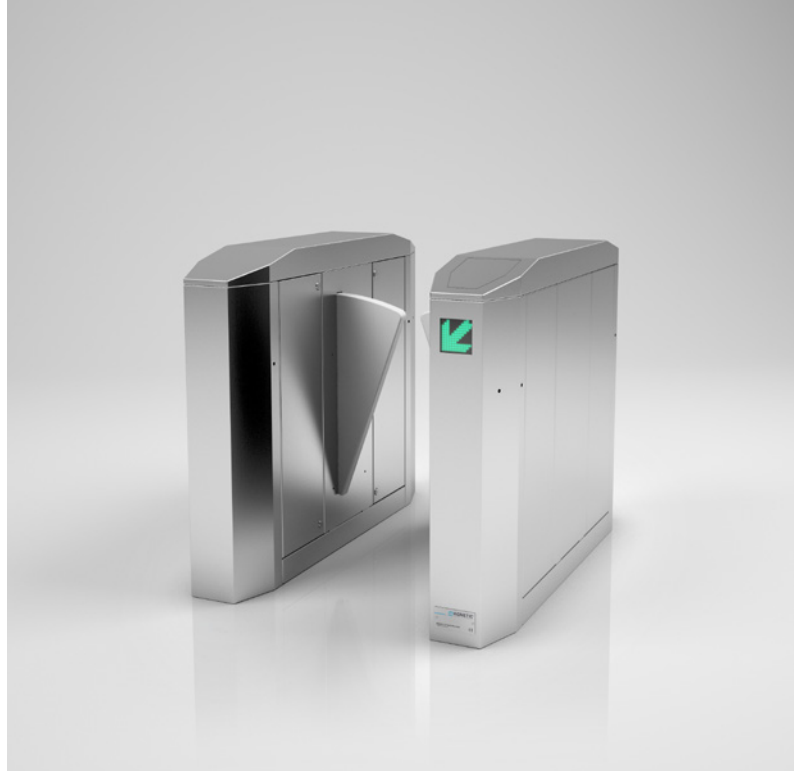
Einfach zugängliche Komponenten

Alle für den Betrieb erforderlichen Steuer- und Antriebsbauteile sind im abschließbaren Mittelsegment untergebracht – das vereinfacht Inbetriebnahme und Wartung erheblich.

MPR

Flügelsperre

- > Kurze Öffnungszeiten von 0,3 Sekunden für eine hohe Durchgangsfrequenz
- > Komfortabler, berührungsloser Durchgang
- > Platzsparender Aufbau von Mehrfachanwendungen
- > Einfache Integration aller gängigen Zutrittskontrollsysteme
- > Automatische Öffnung bei Spannungsausfall
- > Breite Variante geeignet für Rollstühle, Kinderwagen und Materialtransport
- > Ausgelegt auf 10 Millionen Öffnungs- und Schließintervalle

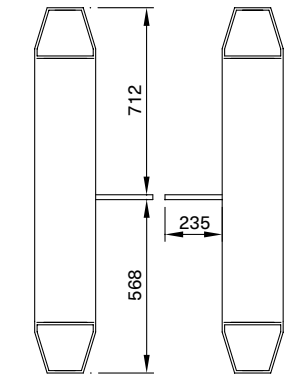


Technische Daten	MPR 112 (Standard)	MPR 112 (Wide Lane)
Durchgangsbreite	520 mm	960 – 990 mm
Öffnungs-/Schließzeit Flügel aus PU-Schaum	0,3 s	0,6 s
Öffnungs-/Schließzeit Flügel aus Acrylglas	0,35 s	–
Antriebstechnologie	MHTM™	MHTM™
Spannung	110 – 240 VAC, 50/60 Hz	110 – 240 VAC, 50/60 Hz
Leistungsaufnahme	maximal 35 W	maximal 117 W
Einschaltdauer	100 %	100 %
Gehäusemaße (L x B x H)	1300 x 250 x 1035 mm	1300 x 280 x 1035 mm
Schutzklasse	IP 32	IP 32
Temperaturbereich	0 bis +45° C	0 bis +45° C

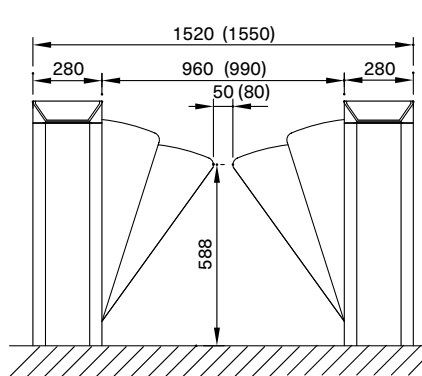
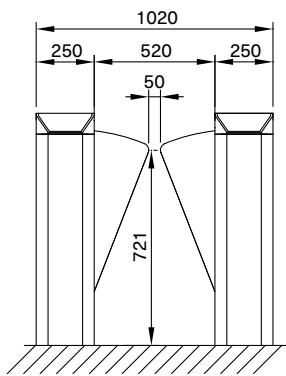
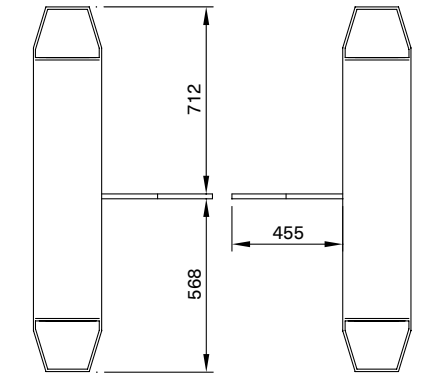
Optionen	
Material	Chromstahl, Edelstahl V2A
Sperrelemente	Feuerfester PU-Schaum, Acryl (nur für die Standardbreite)
Einbauteile	Kundenspezifische Zutrittskontrollsysteme

Einsatzmöglichkeiten				

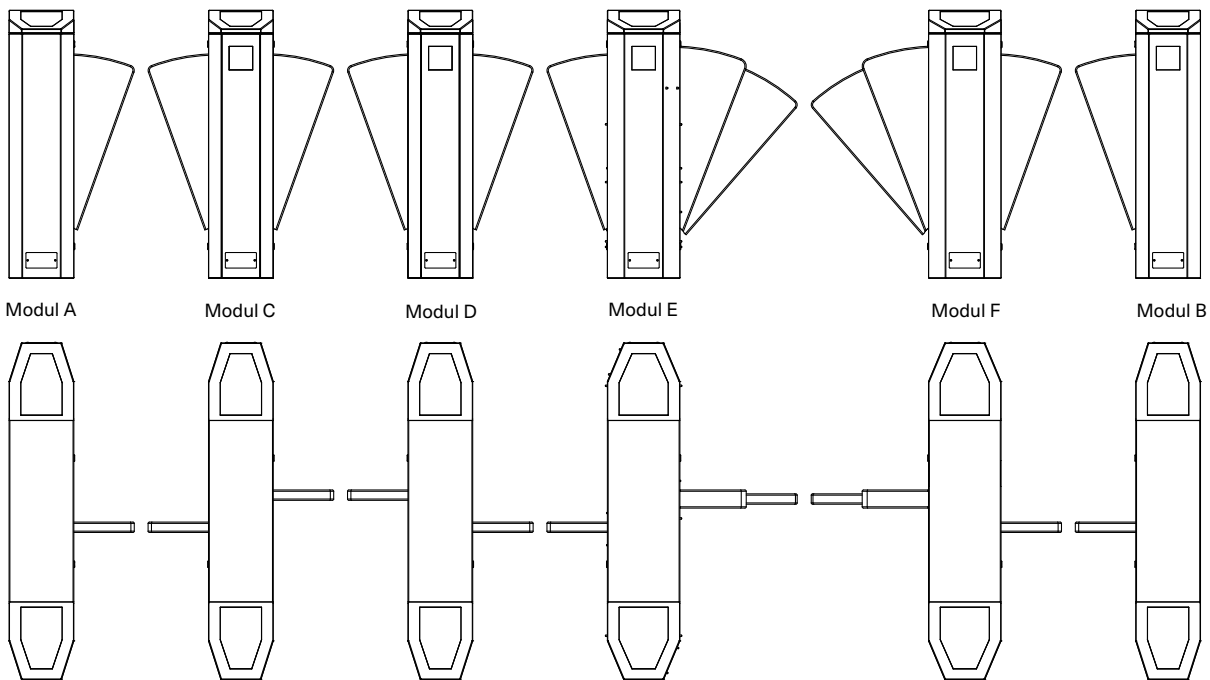
MPR 112 (Standard)
mit 520 mm Durchgangsbreite



MPR 112 (Wide Lane)
mit 960–990 mm Durchgangsbreite

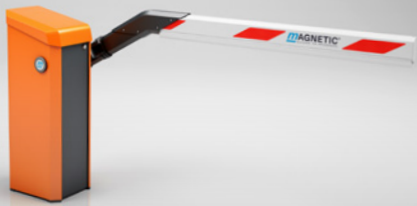


Linienkonfiguration durch kombinierbare Module



Access to Progress

Magnetic steht für wegweisende Produkte – in jeder Hinsicht. Unsere Fahrzeugschranken und Personensperren geben jeden Tag Tausenden von Menschen den Weg frei – in Parkhäusern, Mautstationen, Bahnhöfen, Flughäfen und Gebäuden. Wegweisend ist aber auch unsere Technik: Mit innovativen Antrieben, intelligenten Steuerungen und durchdachten Detaillösungen steht sie für maximale Sicherheit und Langlebigkeit. Weist auch Ihr Weg zu Magnetic?



Schranken

Zufahrtsschranken
Parkplatzschranken
Mautschranken
Spezialschranken



Personensperren

Drehkreuze
Drehtore
Drehsperrern
Flügelsperrern
Schwenktüren



Terminals

Pkw
Lkw

Deutschland

MAGNETIC AUTOCONTROL GMBH
Grienmatt 20
79650 Schopfheim
Telefon +49 7622 695-5
Telefax +49 7622 695-800
E-Mail info@magnetic-germany.com

Australien

MAGNETIC AUTOMATION PTY LTD
38 Metrolink Circuit
Campbellfield, VIC 3061
Telefon +61 3 9339 2900
E-Mail info@magnetic-oz.com

Brasilien

MAGNETIC AUTOCONTROL LTDA
Av. Salim Antônio Curiati, 136
04690-050 – São Paulo
Telefon +55 11 5660 8500
E-Mail info@magnetic-br.com

China

MAGNETIC CONTROL SYSTEMS CO., LTD
No. 3 Building, No. 51
Lane 1159, Kang Qiao (East) Road
Kang Qiao Industrial Zone, Shanghai
Telefon +86 21 68182970
E-Mail info@magnetic-cn.com

Frankreich

FAAC FRANCE
377 Rue Ferdinand Perrier
69808 St Priest Cedex
Telefon +33 4 72 21 86 89
E-Mail info@magnetic-fr.com

Indien

MAGNETIC AUTOCONTROL PVT LTD.
PRS Centre
Plot No. 373 to 376, 2nd Floor (West Wing)
1st Cross Street, Nehru Nagar
Old Mahabalipuram Road
Kottivakkam (Opp Rayala Technopark, Perungudi)
Chennai 600041
Telefon +91 44 421 23297
E-Mail info@magnetic-india.com

Mittlerer Osten

FAAC MIDDLE EAST FZE
Dubai Silicon Oasis
PO Box 54886
Dubai
Vereinigte Arabische Emirate
Telefon +971 4 3724193
E-Mail info@magnetic-uae.com

Nord- und Südamerika (ohne Brasilien)

FAAC INTERNATIONAL, INC
3160 Murell Road
Rockledge, FL 32955
USA
Telefon +1 321 635 8585
E-Mail info@magnetic-usa.com

Skandinavien

FAAC NORDIC AB
Box 125
284 22 Perstorp
Schweden
Telefon +46 435 77 95 03
E-Mail info@magnetic-nordic.com

Südostasien

MAGNETIC CONTROL SYSTEMS SDN. BHD
No. 17, Jalan Anggerik Mokara 31/54
Taman Perindustrian Kota Kemuning
40460 Shah Alam
Selangor Darul Ehsan
Malaysia
Telefon +60 3 5123 0033
E-Mail info@magnetic-malaysia.com